

# Sense Brand

## アングル取付け方法 90系ヴォクシー・ノア 左右出しマフラー専用

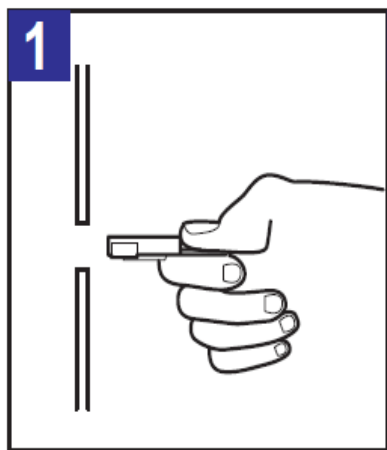
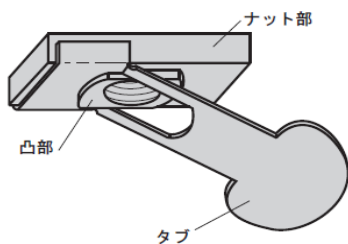


助手席側○がアングル取付位置です。  
グロメット(ゴムパッキン)を取り外します。

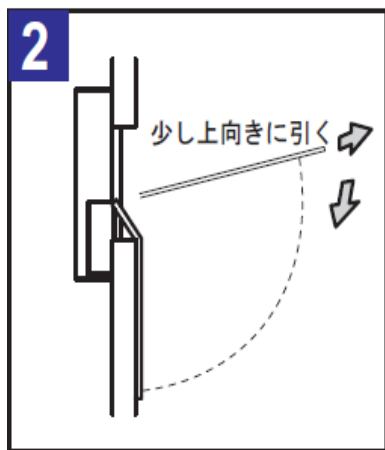


インプルナット取り付け後にアングルを固定しボルトで  
締め付けます。

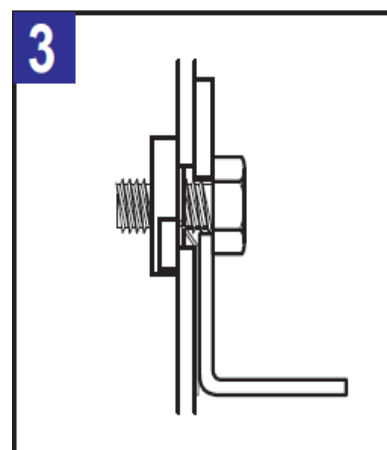
※付属のゴムブッシュは、はじめに取り付けをします。



インプルナットのタブを図1  
のように持ち穴に挿入します。



タブを手前に引きナットを穴  
に引っ掛け折り曲げます。



取り付けアングルをあてが  
いボルト固定で完了です。