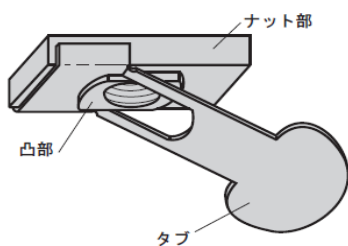
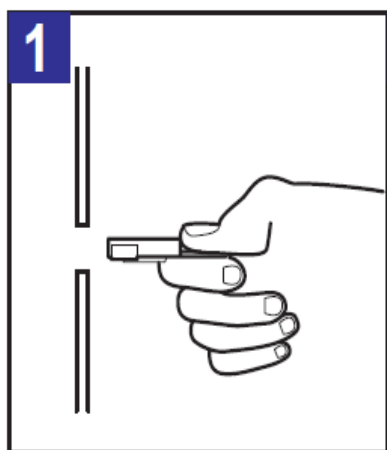


Sense Brand

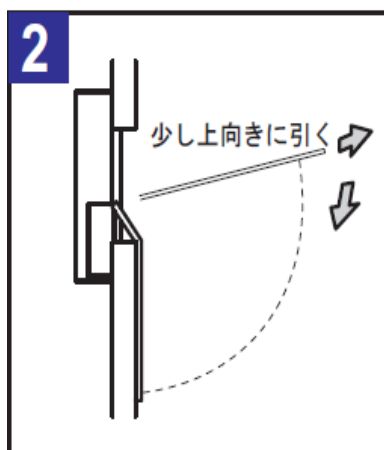
アングル取付け方法 80系ヴォクシー・ノア 左右出しマフラー専用



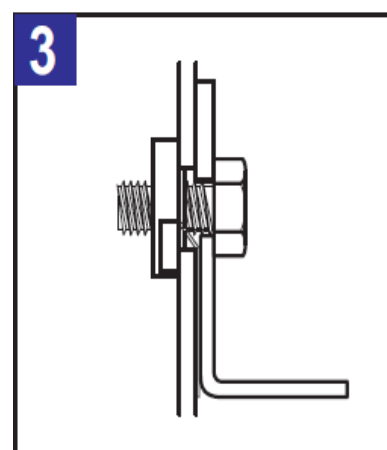
グロメット(ゴムパッキン)を取り外し穴を利用します。
インプルナット取り付け後にアングルを固定しボルトで締め付けます。



1
インプルナットのタブを図1のように持ち穴に挿入します。



2
タブを手前に引きナットを穴に引っ掛け折り曲げます。



3
取り付けアングルをあてがいボルト固定で完了です。